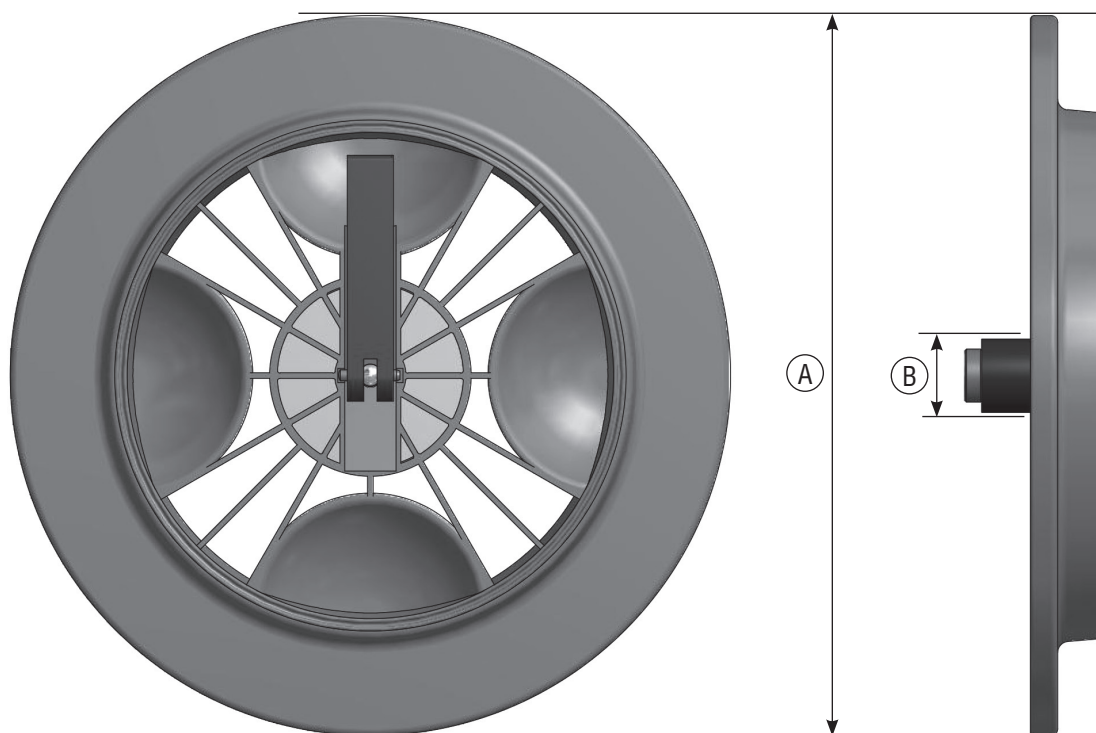


# Contour



## TECHNISCHE DATEN

Max. Trommelgewicht	140 kg
A) Max. Trommel-Ø	510 mm
B) Spannbereich Innen-Spannkern	55 - 62 mm

## BESTELL-NR.

Contour (Set = 2 Stück)	A90501
-------------------------	--------

## ZUBEHÖR

Innen-Spannkern groß Ø 79 mm	A9050112
Spannbereich Innen-Spannkern	79 - 94 mm