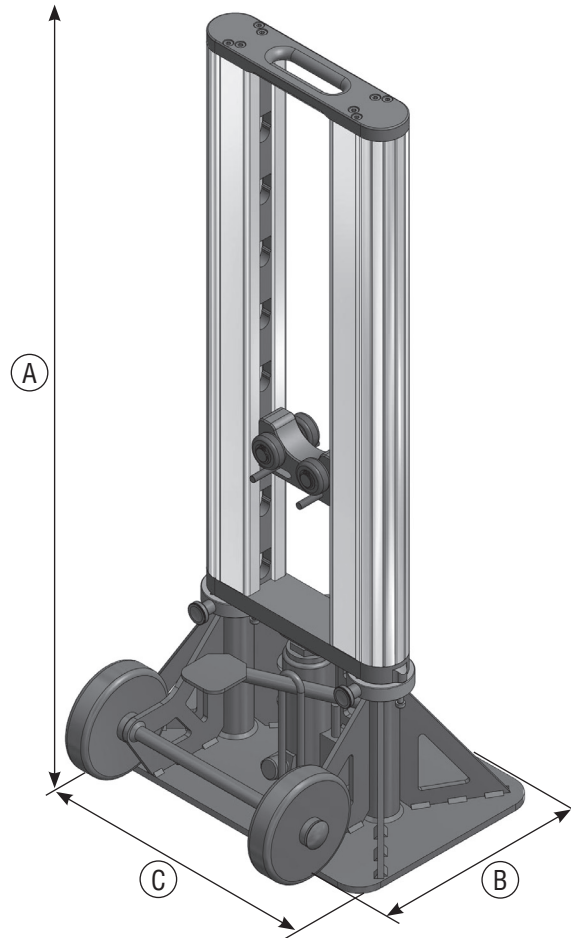


JumboLift



TECHNISCHE DATEN

Max. Belastung	6.000 kg
Max. Trommel-Ø	2.200 mm
Min. Trommeldurchmesser	700 mm
A) Höhe	1.122 mm
B) Tiefe	440 mm
C) Breite	500 mm
Länge der Trommelachse	1.850 mm
Max. Trommelbreite	1.300 mm
Gewicht pro Seite	70 kg

BESTELL-NR.

JumboLift Set:	A90121
- zwei Seitenteile	
- eine Trommelachse 1.850 mm	
- ein Set Zentrierkone Ø 90 mm	
- ein Set Zentrierkone Ø 140 mm	

ZUBEHÖR

Trommelachse 1.500 mm	A9011032
-----------------------	----------