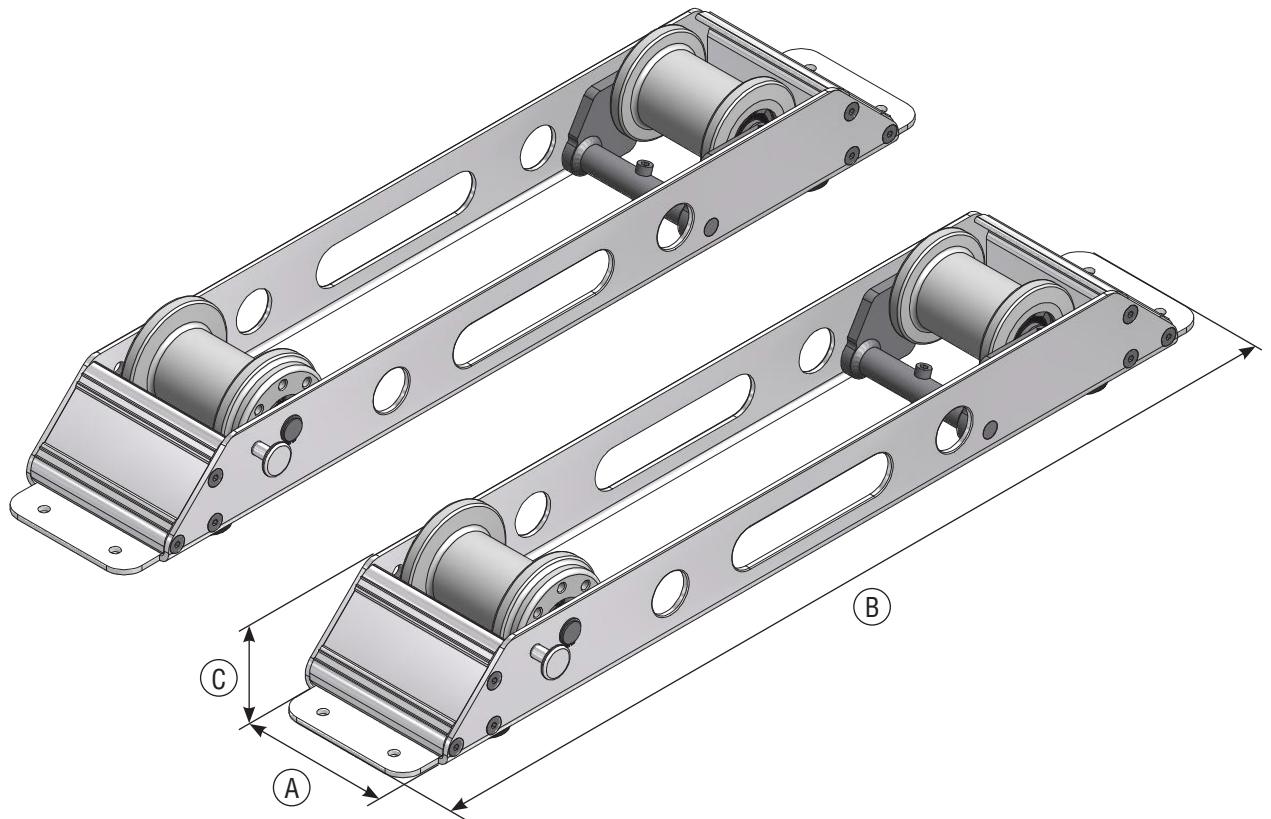


JumboRail



TECHNISCHE DATEN

Max. Abrollgewicht bei Holztrommeln*	700 kg
Tragfähigkeit gesamt	1.500 kg
Trommel-Ø min.	500 mm
max.	1.400 mm
A) Breite	160 mm
B) Länge	902,7 mm
C) Höhe	120 mm
Gewicht pro Element	9,5 kg

BESTELL-NR.

JumboRail A90105

*Achtung!

Auf Grund des teilweise sehr schlechten Zustandes der Holztrommel, weisen wir darauf hin, dass das Abrollgewicht von 700 kg nicht überschritten werden sollte.

LÜBBERING Lübbering Abrollsysteme e.K.

Industriestraße 4 | 33442 Herzebrock-Clarholz | Germany | Fon +49 (5245) 8309-374 | Fax +49 (5245) 8309-274
www.rollprofi.de | info@rollprofi.de